

air-o-chill
**Cellule de refroidissement et de
congélation rapide, 19,5/15 kg, 6xGN1/1**

REPÈRE # _____

MODELE # _____

NOM # _____

SIS # _____

AIA # _____

**726628 (RBF061R)**Cellule mixte 15 kg avec 6
niveaux prédisposée groupe
à distance

Description courte

Repère No.

Intérieur et extérieur en inox AISI 304. Isolation de 60 mm d'épaisseur. Porte pleine, ouverture à droite. Pour plateaux GN 1/1 ou 600x400 mm. Capacité de charge : 10,8 kg (normes NF), 15 Kg congélation ; 19 Kg refroidissement rapide (normes UK).

Groupe frigorifique à distance. Contrôle électronique programmable. Évaporateur avec protection antirouille. Affichage numérique de la température à l'extérieur ; signal sonore en fin de cycle ou en cas d'anomalie pendant le cycle. Température de fonctionnement : de +90°C à -18°C. Pour températures ambiantes jusqu'à 32°C. Sans HCFC. Gaz réfrigérant : R404a.

Indice de protection IPX44.

Caractéristiques principales

- [NOT TRANSLATED]
- Cycle de refroidissement rapide: 19,5 kg de +90°C à +3°C en moins de 90 minutes.
- Refroidissement délicat (Soft chilling) (température de l'air : -2 °C).
- Refroidissement énergique (Hard chilling) (température de l'air : -20 °C).
- Maintien automatique en température à +3 °C ou -36 °C à la fin de chaque cycle , pour sauver de l'énergie et garder la température (possibilité d'activer la fonction manuellement).
- [NOT TRANSLATED]
- Turbo cooling : la cellule travaille en continu à la température souhaitée. Idéal pour une production en continu.
- Le panneau de commande est doté de deux écrans de grande dimension affichant : le temps, la température à cœur, le compte à rebours, les alarmes et les informations de service.
- Deux cycles programmables (P1 & P2) pour chaque mode de fonctionnement, permettant de régler le temps et la température de l'air. Ces programmes peuvent être convertis en cycles spéciaux pour la crème glacée (conservation de la forme et maintien à température).
- Toutes les informations relatives aux différents modes de fonctionnement sont enregistrées : date, temps, cycle, température à cœur, maintien de la température, conformité HACCP.
- En standard, sonde de température à cœur à 1 capteur.
- Estimation du temps restant pour les cycles pilotés par sonde (ARTE) pour une planification plus facile des activités.
- Performance garantie à températures ambiantes de + 40 °C.

Construction

- Réfrigérant type: R404a.
- [NOT TRANSLATED]
- Isolation en polyuréthane haute densité de 60 mm d'épaisseur, sans HCFC.
- Entièrement en inox AISI 304.
- Cellule interne hygiénique, sans soudure et avec angles arrondis pour faciliter le nettoyage.
- Accès frontal aisé aux principaux composants techniques.
- Ventilateur sur panneau articulé pour faciliter le nettoyage de l'évaporateur.
- L'eau de dégivrage peut être évacuée soit par

APPROBATION: _____

raccordement à une vidange, soit récupérée dans un bac (en option).

- Nécessite une connexion à un groupe réfrigérant.

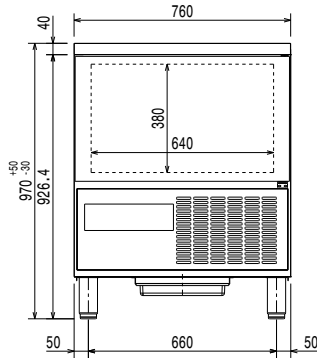
Accessoires inclus

- 1 X Sondes 1 point pour cellules mixtes PNC 880213

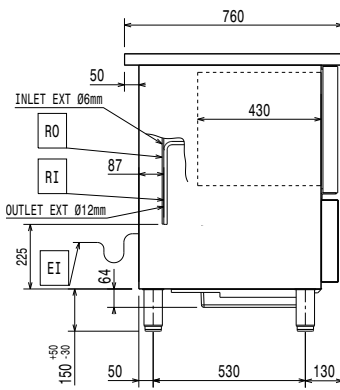
Accessoires en option

- Kit de connexion HACCP EKIS pour armoires de refroidissement/ congélation rapide LW et CW PNC 880183
- Sondes 1 point pour cellules mixtes PNC 880213
- Grille rilsan, 600x400mm PNC 880864
- Grille revêtement plastique GN 1/1 pour cellule de refroidissement PNC 881061
- Kit de superposition pour four 6 GN 1/1 air pulsé et cellule crosswise de 15-25 kg PNC 881528
- Couple de grilles GN 1/1 en acier inox 18/10 PNC 921101

Avant

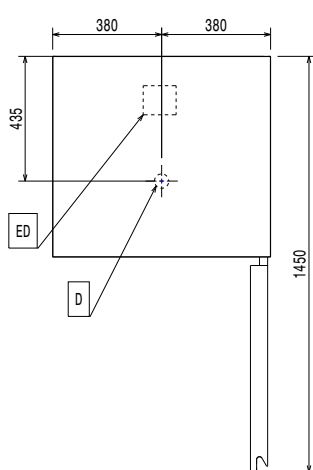


Côté



D = Vidange
 EI = Connexion électrique
 RO = Raccordement groupe à distance

Dessus



Électrique

Voltage :
 726628 (RBF061R) 220-240 V/1 ph/50/60 Hz
Puissance de raccordement 0.14 kW
Circuit breaker required

Installation

Clearance: 5 cm on sides and back.
 Please see and follow detailed installation instructions provided with the unit

Capacité

GN: 6 - 1/1 containers
Capacité maxi de chargement : 15 kg

Informations générales

Poids net : 95 kg
Poids brut : 105 kg
Hauteur brute : 1160 mm
Largeur brute : 880 mm
Profondeur brute : 820 mm
Volume brut : 0.84 m³

Information produit (Commission de Régulation EU 2015/1095)

Temps de refroidissement (+65°C à +10°C): 0 min
Capacité de chargement (refroidissement): 0 kg
Temps de congélation (+65°C à -18°C): 0 min
Capacité de chargement (congélation): 0 kg

[NOT TRANSLATED]

Type de fluide réfrigérant : R404A
GWP Index: 3922
Temps de refroidissement (+65°C à +10°C) 0 kWh/kg
Consommation d'énergie, cycle de congélation: 0 kWh/kg